



真空泵保护过滤器

型号 | A30032 至 A31500

流量为 4 SCFM (7 标准立方米/小时) 至 288 SCFM (489 标准立方米/小时)

Walker Filtration 的 Alpha 真空泵保护过滤器对于去除液体和微粒污染物必不可少, 可为粗真空和高真空环境提供高效的解决方案。

Alpha 真空泵保护过滤器提供 16 种型号, 采用 3/8 英寸至 3 英寸螺纹连接, 可防止工艺流程中的污染物进入液态或干式运转的真空泵, 有助于防止旋转部件损坏, 并避免因停机而付出高昂的代价。

Alpha 滤芯采用定制设计的介质, 具备市场领先的性能, 可显著减少压力损失和能耗, 从而降低了运行成本并提高了性能。VLR 级用于去除液体气溶胶和大量污物, 而 VX1 级则用于去除细颗粒物。



安心的保护

高效去除固体颗粒和其他污染物, 可确保防止损坏真空泵



优化的过滤性能

Alpha 定制设计的介质技术大大提高了性能



注重产品安全

锁紧方向指示箭头可确保有效密封

- **市场领先的性能** 定制设计的过滤介质可实现最佳性能
- **简便的可维护性** 异型滤杯设计和独特的推入安装式滤芯可确保快速可靠的维护
- **出色的排液能力** 所有真空泵保护过滤器均标配手动排水阀
- **注重产品安全** 采用回转式安全停止装置, 可确保安全的壳体密闭性
- **防腐蚀保护** 先进行内、外电泳喷漆, 然后涂上固实的聚酯粉末涂层

欲了解更多信息, 请访问 www.gas-psi.com



欲了解更多信息，请致电：+86 411 86335455



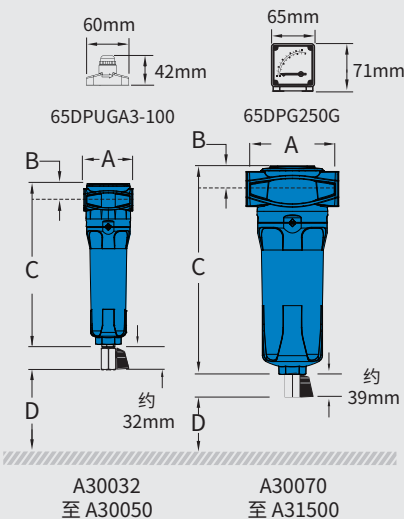
技术规格

过滤器型号	接管尺寸 (英寸)	排放量 (真空排量)		外形尺寸 (毫米)				重量 (公斤)	滤芯型号
		标准立方米/小时	SCFM	A	B	C	D		
A30032 (等级)	3/8	7	4	70	23	231	70	0.6	E30408 (等级)
A30050 (等级)	1/2	11	7	70	23	231	70	0.6	E30412 (等级)
A30070 (等级)	1/2	20	12	127	32	285	80	1.7	E30612 (等级)
A30085 (等级)	3/4	25	15	127	32	285	80	1.7	E30612 (等级)
A30105 (等级)	1	29	17	127	32	285	80	1.7	E30612 (等级)
A30125 (等级)	3/4	35	21	127	32	370	80	2.0	E30621 (等级)
A30175 (等级)	1	50	29	127	32	370	80	2.0	E30621 (等级)
A30280 (等级)	1 1/4	75	44	140	41	476	85	3.0	E30731 (等级)
A30320 (等级)	1 1/2	85	50	140	41	476	85	3.0	E30731 (等级)
A30400 (等级)	1 1/2	100	59	170	53	508	100	4.9	E30831 (等级)
A30450 (等级)	2	115	68	170	53	508	100	4.9	E30831 (等级)
A30700 (等级)	2	180	106	170	53	708	100	5.5	E30850 (等级)
A30850 (等级)	2 1/2	200	118	220	70	736	100	10.5	E31140 (等级)
A30900 (等级)	3	234	138	220	70	736	100	10.5	E31140 (等级)
A31250 (等级)	3	360	212	220	70	857	100	11.5	E31160 (等级)
A31500 (等级)	3	489	288	220	70	1005	100	12.5	E31175 (等级)

在大气压、1 巴 (a) 和 20°C 时的额定流量

等级	VLR		VX1	
微粒清除	5 微米		1 微米	
最高温度	120°C	248°F	120°C	248°F
压力损失 - 清洁和干燥状态下	20 毫巴	0.3 磅/平方英寸	40 毫巴	0.6 磅/平方英寸
压力损失 - 更换滤芯后	12 个月	8000 小时	12 个月	8000 小时
最大工作压力	20.7 巴表压	300 磅/平方英寸表压	20.7 巴表压	300 磅/平方英寸表压
最大工作真空度	全真空		全真空	
滤芯端盖的颜色	绿		红	

真空校正系数		对于最大流量，请将典型流量乘以对应于最小工作压力的校正系数									
工作真空	毫巴绝对值	大气	900	800	700	600	500	400	300	200	
	托	760	675	600	525	450	375	300	225	150	
	英寸汞柱	29.9	26.6	23.6	20.7	17.7	14.8	11.8	8.9	5.9	
	(绝对压力) 磅/平方英寸	14.7	13.0	11.6	10.2	8.7	7.3	5.8	3.3	2.9	
校正系数		1.00	0.93	0.86	0.79	0.71	0.64	0.57	0.50	0.43	



技术说明

- 气流方向由内到外流过 VLR 级滤芯，并由外到内流过 VX1 级滤芯。
- A30032 至 A30050 型号均装有机械指示器 (65DPUGA3-100)。A30070 至 A31500 型号均标配压差计 (65DPG250G)。可应要求提供电压自由触点选项 - 请参见价格指南。
- 均标配手动排水阀 (A30032 至 A30050 型号为 MDV25, A30070 至 A31500 型号为 MDVE25)。
- 排水瓶可用于收集液体，并且只能在大气压或真空下使用。
- Alpha 过滤器由铸造铝合金制成，并且符合 2 类气体 PED 2014/68/EU 标准。
- 如果供应北美地区，则螺纹连接为 Rp (BSP 平行螺纹) 对 ISO 7-1，或为 NPT 对 ANSI/ASME B1.20.1。还提供符合 ISO 7-1 标准的 Rc (BSP 锥螺纹)。
- 对于 NPT 螺纹，请添加后缀 N，例如 A30070NVLR，对于 Rc 螺纹，请添加后缀 C，例如 A30070CVLR。
- 滤芯应每 12 个月/8000 小时 (以先到者为准) 更换一次。

